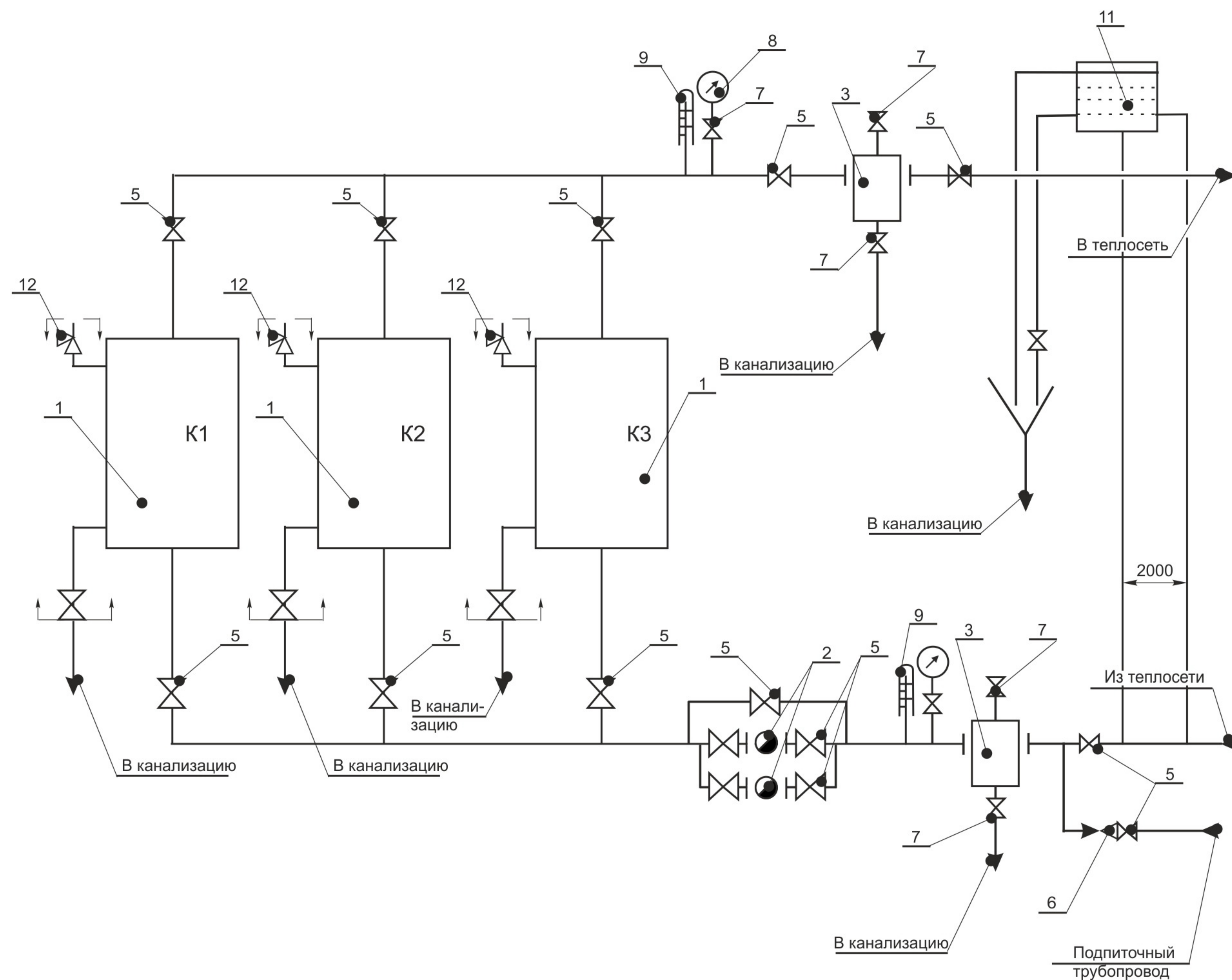


документ	исполнитель	подпись	дата	016.ТМ3.1	
				Литера	
				2	1
				Листов:	Лист:
Разраб.	Потокин В.А.			Компоновка котельной План. Разрезы 1-1; 2-2	
Проверил	Прошунин Ю.Е.				
Утвердил	Почечуев А.А.				
				ООО «Теплотрон-НК»	

СПЕЦИФИКАЦИЯ



№ пп	Наименование	Ед. изм.	Кол-во
1	Котел "Теплотрон" (K1 - K2)	шт	3
2	Насос циркуляционный	шт	2
3	Грязевик	шт	2
4	Лестница без ограждения	шт	1
5	Запорная арматура	шт	15
6	Клапан обратный	шт	1
7	Кран шаровый Ду15	шт	9
8	Манометр с контрольным шаровым краном Ду15	шт	2
9	Термометр технический	шт	2
10	Рама	шт	1
11	Бак расширительный	шт	1
12	Клапан предохранительный	шт	3
13	Лестница с ограждением	шт	1
	Трубы электросварные		
	Фитинги, фурнитура		

Примечания.

1. Материалы комплектуются индивидуально по мощности котла и проекту системы отопления.
2. Установка в систему отопления расширительного бака и группы безопасности обязательна. Расширительный бак устанавливается индивидуально по проекту системы отопления.

документ	исполнитель	подпись	дата	016.ТМЗ.1	
				Литера	
				2	2
				Листов:	Лист:
Разраб.	Потокин В.А.			Принципиальная схема трубопроводов. Спецификация.	
Проверил	Прошунин Ю.Е.				
Утвердил	Почечуев А.А.				
				ООО «Теплотрон-НК»	